

# PVS2018Fuse

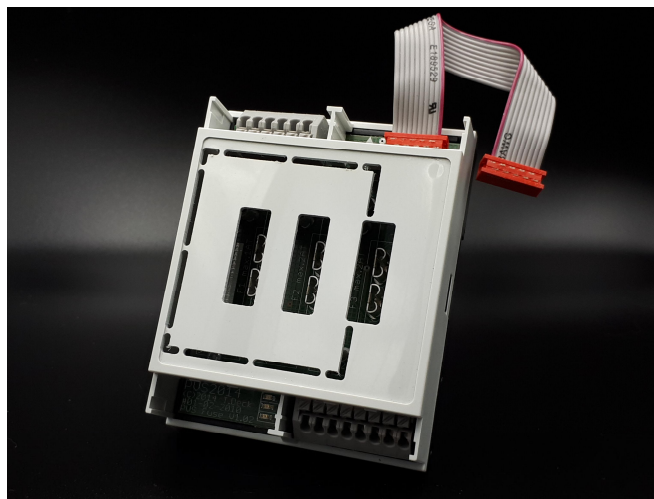
## Hutschienen Sicherungsmodul

Typ: PVS2018Fuse V1.02

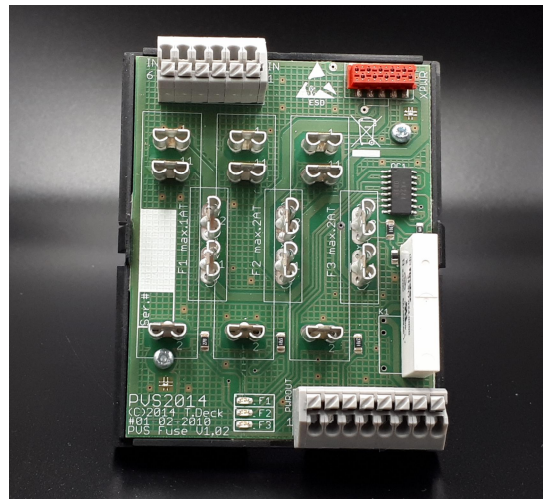


SICHERHEITS- & AUTOMATISIERUNGSTECHNIK  
Spessartstraße 42  
63179 Obertshausen  
www.pvs-deck.de

### Datenblatt PVS2018Fuse Hutschienen Sicherungsmodul für das PVS2018-System



Ansicht geschlossen



Ansicht Leiterplatte

#### Beschreibung:

PVS2018 Fuse Modul, für die PVS2018-CPU-Einheit, potentialfreien Meldekontakt und Verbindungskabel für die PVS2018-CPU Einheit.

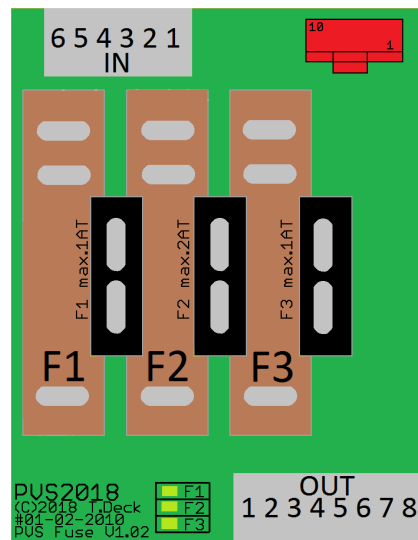
Einsetzbare Sicherungen, ETA-Fernmeldeschalter, TCP (Phönix und ETA), KFZ-Sicherungseinsätze

#### Geprüfte DIN-Normen:

EN55011:2016, EN55032:2015,  
EN61000-6-3:2007+A1:2011,  
EN61000-4-2:2009, EN61000-4-3:2006+A1:2008+A2:2010,  
EN61000-4-4:2012, EN61000-4-5:2014,  
EN61000-4-6:2014

#### Technische Daten:

Hersteller : PVS\_Deck  
Version : 01.02  
Spannung : 12-28V / DC  
max. Strom F1 : 1 A  
max. Strom F2 : 2 A T  
max. Strom F3 : 1 A T  
Schutzart : IP 20  
Arbeitstemp. : -25°C bis +55°C  
Artikelnummer : 01-02-2010  
EAN: : 0631772346265



IN 1	:	Power DC IN
IN 2	:	Power DC IN
IN 3	:	Power GND IN
IN 4	:	Power GND IN
IN 5	:	Power PE IN
IN 6	:	Power PE IN
OUT 1	:	F1 Power
OUT 2	:	F2 Power
OUT 3	:	F3 Power
OUT 4	:	Power GND OUT
OUT 5	:	PE OUT
OUT 6	:	COM Störung
OUT 7	:	NC Störung
OUT 8	:	NO Störung