



Datenblatt Türterminal für den Einsatz im Außenbereich IP54 und „Rauer Umgebung“ / Industrie

1. Beschreibung:

Fluchttürterminal für den Außenbereich in a.P.-Ausführung für Fluchttüren, mit Notschalter und Freischaltung im Panikfall. Die Nottaste ist mit einem Schutzkragen versehen, mit einem integriertem Schlüsselschalter für die Türverriegelung Ein/Aus, Rückstellung und Kurzzeitfreigabe.

Leuchtdioden für Tür verriegelt (rot), Tür entriegelt (grün) und Alarm (gelb) sowie integrierter Signalgeber (Dauer und Pulston umschaltbar).

Deckelkontakt für Sabotagemeldung und Hinweisschild "Nottaste".

Das TTIP54 wurde vom Tüv-Thüringen zusammen mit unserem Fluchttürsteuerungssystem PVS-2003 nach der elektrischen Sicherheit und der EITVTR geprüft.

Die Anschaltung des Türterminals kann auch an Fremd-Systeme erfolgen, hierfür ist aber eine Einzelzulassung oder eine Systemzulassung nötig.

2. Verwendung:

Das Fluchttürterminal für den Außenbereich, ist als externes Bedien- und Anzeigegerät zum Anschluss an zugelassene Fluchttürsteuerungssysteme vorgesehen.



Zertifikat Nr.: P-4045/11

Technische Daten:

Hersteller	:	PVS Thorsten Deck
Typ	:	TTIP54
Version	:	02.01
Spannung	:	24V / DC
Strom	:	max. 0,1 A
Schutzart	:	IP 54
Arbeitstemp.	:	-25°C bis +55°C
Norm Notschalter	:	EN 60947-1:2005, EN 60947-5-1:2005, EN 60947-5-5:2005 EN 60825-1:2007
Artikelnummer	:	01-01-0065

3. Beschreibung der Jumper:

Jumper:	Funktion	Belegung1	Belegung2	Belegung 3
J1 J2	Ansteuerpotential Signalgeber	*1-2 (24V) *1-2 (24V)	2-3 (GND) 2-3 (GND)	
J3	Signalton Dauer oder Puls	1-2 (Dauer)	*2-3 (Puls)	
J4 J5	Ansteuerpotential LED rot	*1-2 (GND) *1-2 (GND)	2-3 (24V) 2-3 (24V)	
J6 J7	Ansteuerpotential LED grün	*1-2 (GND) *1-2 (GND)	2-3 (24V) 2-3 (24V)	
J8 J9	Ansteuerpotential LED gelb	*1-2 (GND) *1-2 (GND)	2-3 (24V) 2-3 (24V)	
J10	Potential für Reset / Rückstellen	*1-2 (GND)	2-3 (24V)	
J11	Potential für Freigabe	*1-2 (GND)	2-3 (24V)	
J12	Potential für Deckelkontakt <small>Potentialfrei ohne J12 über klemme Dka und DKb.</small>	1-2 (24V)	*2-3 (GND)	Ohne über Dka und DKb
J13	Deckelkontakt Öffner (NC) oder Schließer (NO)	1-2 (NO)	*2-3 (NC)	

(* = Standard-Belegung)

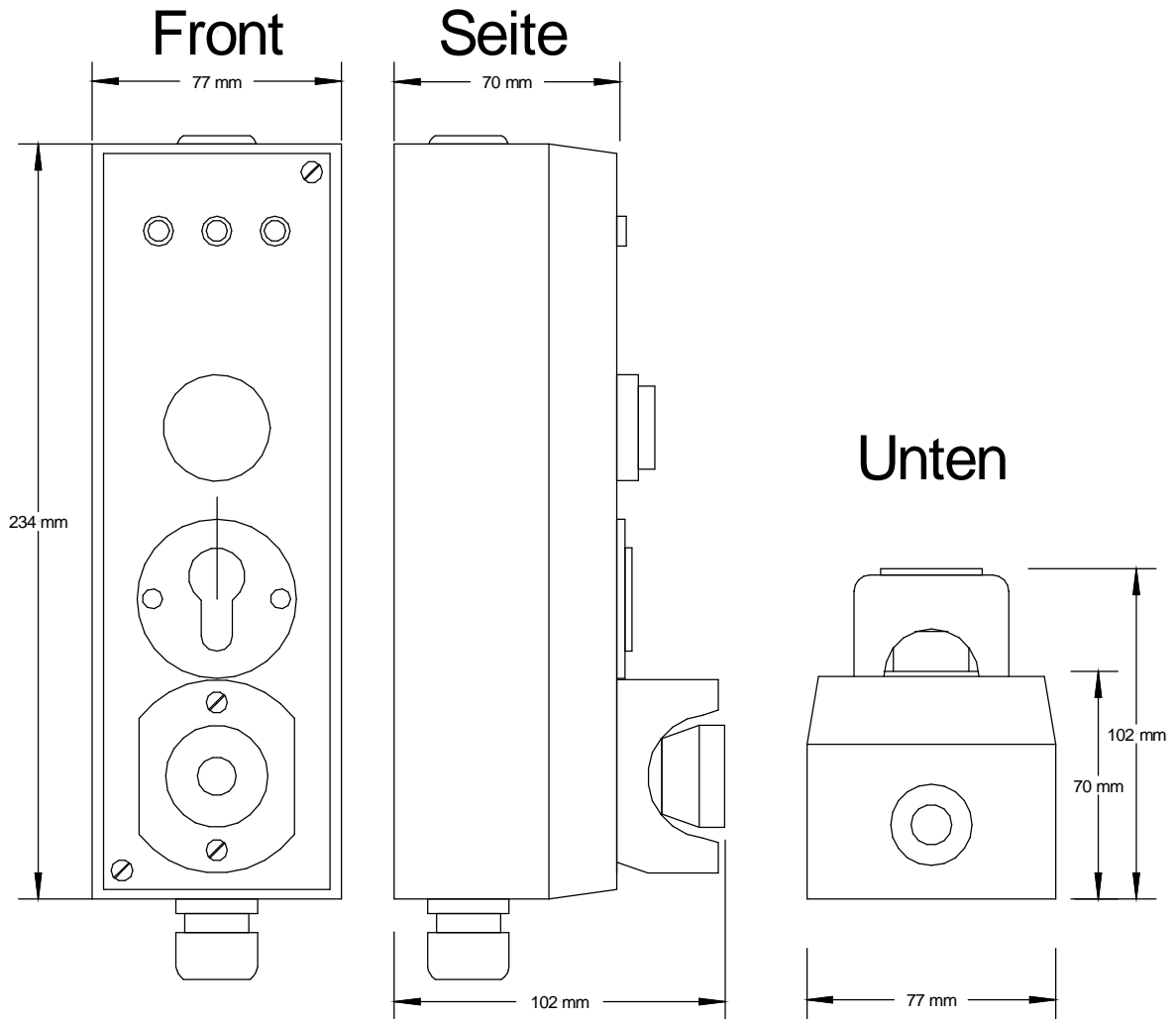
4. Anschaltung / Anschlussbeschreibung*:

PIN	Belegung	Potential	Ader	MicroEh	Hinweise
GND	Versorgungsspannung GND	GND	1a rot	X2 B 1	
DKa	Deckelkontakt Dka	siehe J12/J13	1b blau	X2 A 9	
Reset	Reset / Rückstellen	siehe J10	2a weiss	X2 A 6	
Frg	Freigabe	siehe J11	2b gelb	X2 B 6	
24V	Versorgungsspannung +24V	+24V	3a weiss	X2 A 1	
rot	LED rot	siehe J4 und J5	3b grün	X2 A 4	
grün	LED grün	siehe J6 und J7	4a weiss	X2 B 4	
gelb	LED gelb	siehe J8 und J9	4b braun	X2 A 5	
Hupe	Signalgeber Hupe	siehe J1, J2 und J3	5a weiss	X2 B 5	
DKb	Deckelkontakt DKb	siehe J12 und J13	5b schwarz	--	
Not1	Notschalterkontakt Not1a	+24V Verriegelung a	6a weiss	X2 A 2	
			6b blau	--	
Not1	Notschalterkontakt No1b	+24V Verriegelung b	7a weiss	X2 B 9	
Not2	Notschalterkontakt No2a	GND Verriegelung a	7b gelb	X2 B 8	Verriegelung + 24V
			8a weiss (rot)	--	
Not2	Notschalterkontakt No2b	GND Verriegelung b	8b grün	X2 A 10	Verriegelung GND (0V)
A / A	Durchgangsklemme A				
B / B	Durchgangsklemme B				
C / C	Durchgangsklemme C				
D / D	Durchgangsklemme D				

(* PVS-2003 und PVS-2012 Standardanschaltung)

ACHTUNG: Bei direkten Anschluss an der Kompakt bzw. PVS MicroEHAE, muss eine Tür-ZU-Meldung auf den Klemme "X2 B 10" angeklemt werden, 24V Signal wenn Tür ZU.

5. Maßzeichnungen:



6. Schaltplan:

Die eingezeichneten Jumper-Positionen sind die Standard Belegungen.

7. Hinweise / Sicherheitshinweise:

Achten Sie bei der Auswahl des Montageortes darauf, dass das TTIP54 vor evtl. Schneeabdeckungen (Sichtbarkeit) und Vereisungen z.B. Schneematsch (Verhinderung der Betätigung) geschützt wird.

Bei Elektroinstallationsarbeiten sind die gültigen VDE-Vorschriften, sowie die gültigen Technischen-Anschlussbedingungen der örtlichen EVU's zu beachten.

Für die Installation, Betrieb, Wartung und Instandhaltung von elektrischen Verriegelungs-Systemen sind die baurechtlichen Bestimmungen zu beachten. Insbesondere die gültige EItVTR.

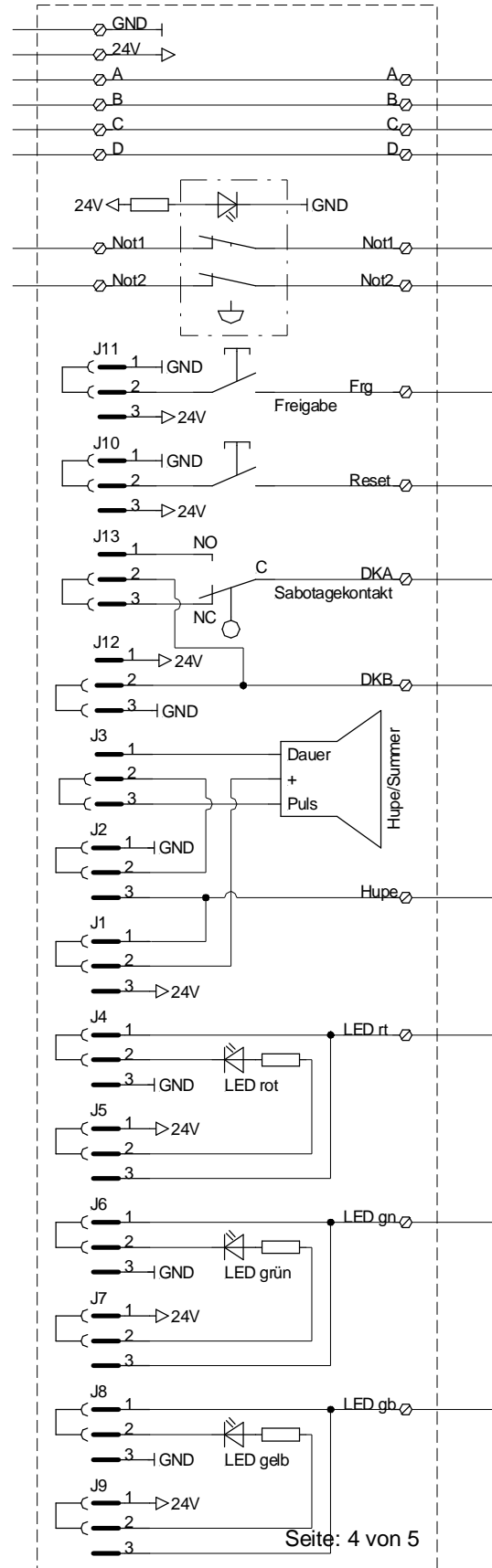
Achten Sie auf den max. Strom für die Nottaste (Not1 und Not2) sowie die Durchgangsklemmen (A, B, C und D). Die Leiterbahnen sind für einen max. Strom von **2A bei 30V/DC** ausgelegt.

Begrenzen Sie über eine entsprechende Absicherung evtl. Kurzschlüsse / Überlast.

Verriegelungsstromkreis: **2A / 30V DC**

Steuerung (24V/GND) auf **0,5A / 30V DC**

Bei einem größeren Strom kann die Leiterbahn Durchbrennen und das Türterminal zerstören.



8. Kurzbedienungsanleitung (Standardfunktionen):

Kurzanleitung für die Standardfunktionsbelegung:

- Rote-LED: Zeigt Verriegelte Tür an
Grüne-LED: Zeigt Freigabe der Tür an
Gelbe-LED: Dauerhaft leuchtend Nottaste
betätigt. (ALARM)
Blinken zeigt einen Zeit-überschreitungsalarm
an

Zur Freigabe Schlüsselschalter nach rechts drehen.

Zur Rückstellung des Zeitüberschreitungsalarms Tür
schließen, Led rot leuchtet, Schlüsselschalter kurz nach links
drehen, gelbe Led erlischt.

Zur Rückstellung des Notaufalarms, Nottaste herausziehen
(entriegeln), Schlüsselschalter kurz nach links drehen, gelbe
Led erlischt.

**Sollte die Anzeige nicht auf rot springen und die gelbe LED
erlöschen, wenden Sie sich an den Errichter der Anlage,**

